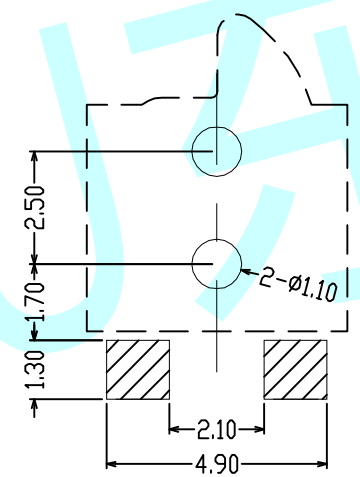
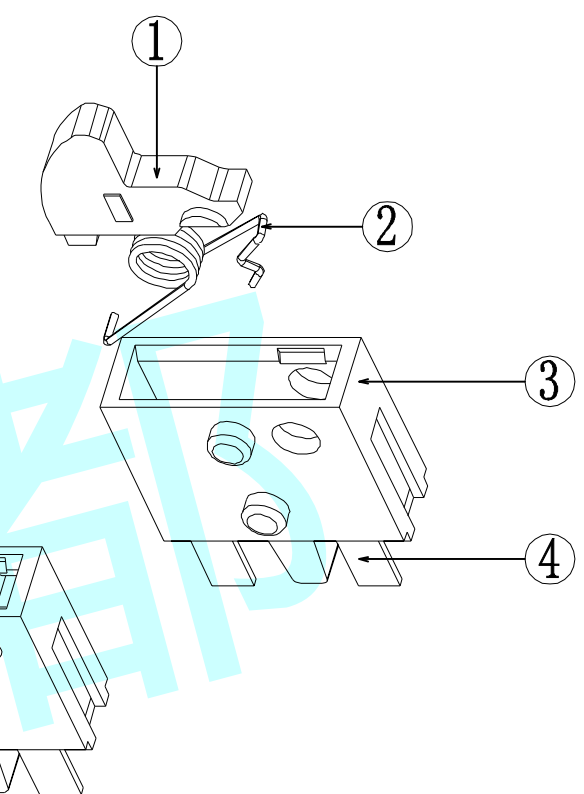
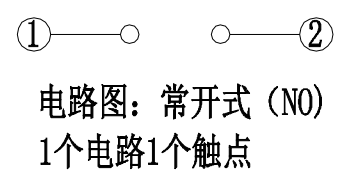
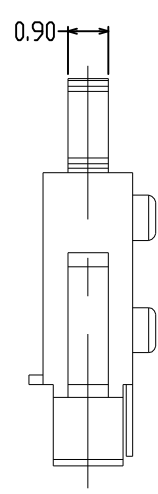
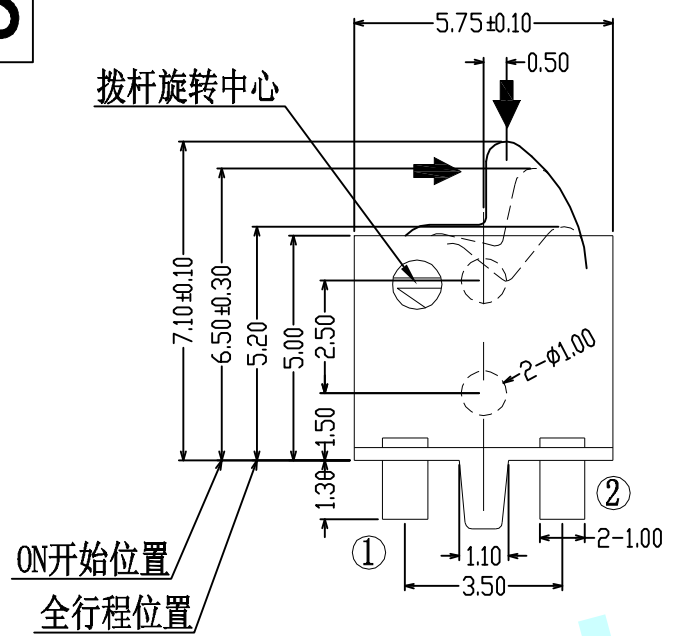


ROHS



PCB LAYOUT

4	焊脚	2	黄铜	Cu/EP.Ni Ag
3	底座	1	PPA	黑色
2	弹压	1	磷青铜	Cu/EP.Ni Ag
1	按钮	1	PPA	黑色
序号	名称	数量	材质	备注

APPROVALS		DATE	http://www.dongdudz.com	
DRAW:	ZRD	2017-12-6	TOLERANCE:	ANGLE:
CHECKED:	***	****	30° ≥ ±0.30	±2°
APPOVALS:	***	****	10°~30 ±0.20	
			5°~10 ±0.15	
			≤5 ±0.10	
东都电子 DONGDU ELECTRONICS		MODEL: DETECTOR SWITCHES PART NO: DDU-1660 UNIT :mm SCALE: 1:1		
		REV: A PAGE: 1/1		