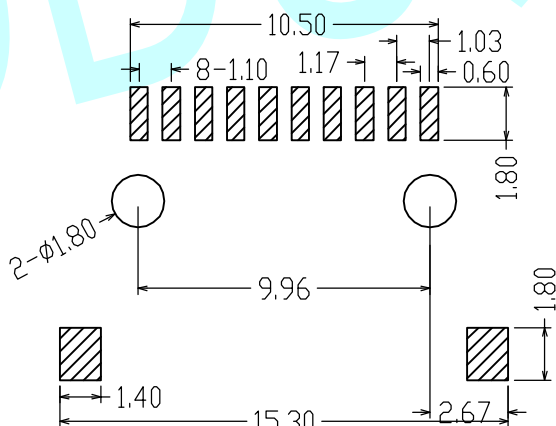
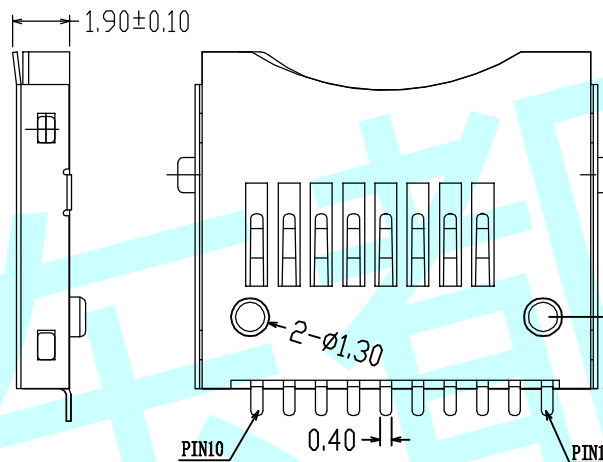
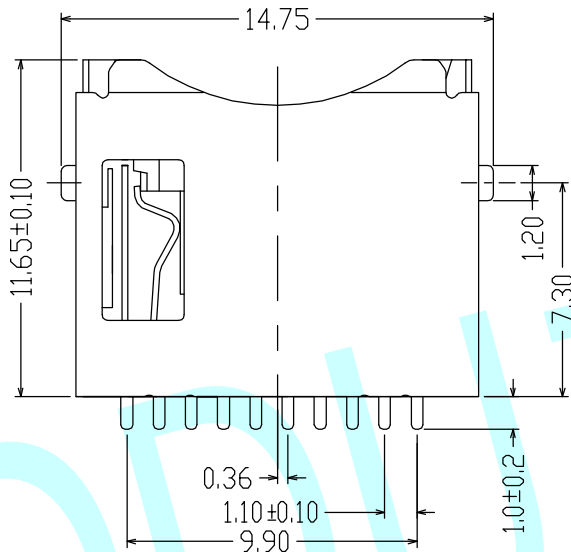
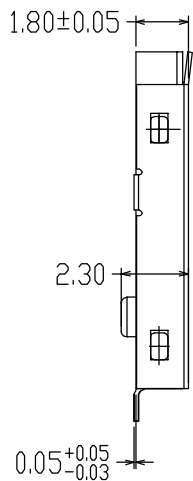
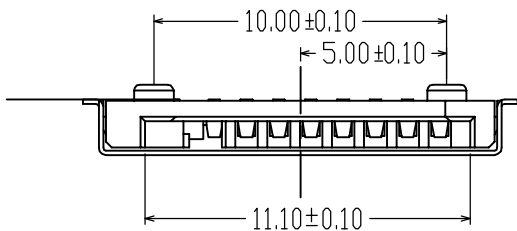


ROHS



0.10



PCB Layout

技术参数:

1. 额定电压: 5V
2. 额定电流: 0.5A最大
3. 工作温度范围: -25°C ~ +60°C
4. 接触阻抗: ≤100mΩ
5. 绝缘阻抗: ≥1000MΩ
6. 耐电压: 500V/1分钟
7. 工作寿命: 8000 次
8. 胶芯: LCP+30%G.F 黑色
8. 端子: 磷铜镀锡, 接触区镀金
8. 外壳: 黄铜/马口铁

APPROVALS		DATE	http://www.dongdudz.com		 东都电子 DONGDU ELECTRONICS
DRAW:	ZRD	2017-12-6	TOLERANCE:	ANGLE:	
CHECKED:	***	****	30≥	±0.30	±2°
APPOVALS:	***	****	10°30	±0.20	
			5°10	±0.15	
			≤5	±0.10	
MODEL:	CONNECTOR				
PART NO:	TP-0058				
UNIT :mm	SCALE: 1:1				
REV:	A	PAGE: 1/1			