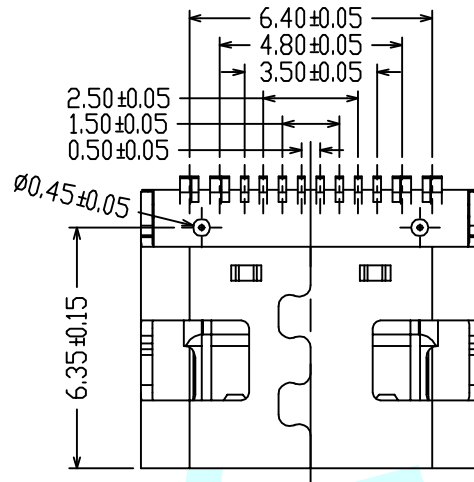
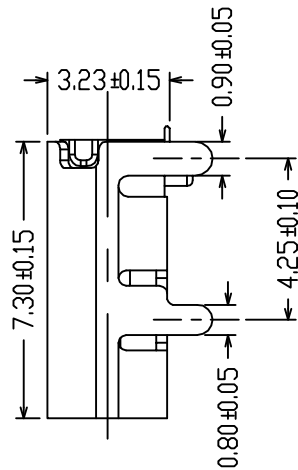
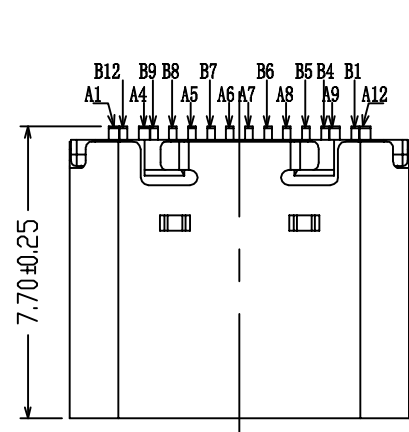
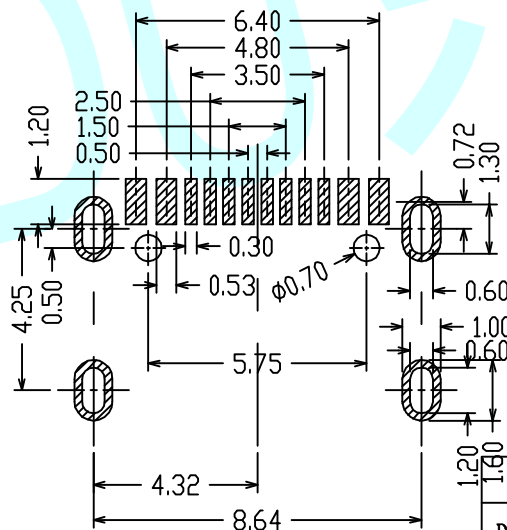
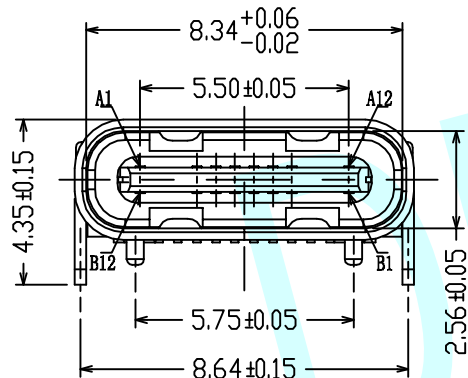


ROHS

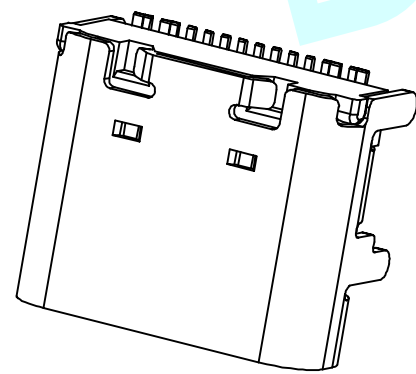


特性:

- 一、电气性能: ELECTRICAL
 1. 额定电流: 5.0A
 2. 接触电阻: 40mΩ MAX
 3. 耐电压: 100V AC / 1mA MAX
 4. 绝缘电阻: 150V DC/100MΩ MIN
- 二、机械性能:
 1. 插入力: 5~20N
 2. 拨出力: 8~20N
 3. 使用寿命: 10000次、拨出力 5N MIN
- 三、材料: MATERIAL
- 四、电镀: FINISH
 1. 端子: 镀镍, 接触点镀金G/F
 2. 外壳: 镀镍50U*MIN (盐雾48H)
- 五、电镀品需做粘锡测试: 粘锡面积达到95%以上。
- 六、SMT回流焊 (峰值260° C±5° C) 不能起泡、熔胶、变色不良 (变形在公差范围以内)
- 七、工作温度: -55° C~+85° C
- 八、盐雾测试: 通过24H在浓度为5±1%盐水的盐雾测试无生锈现象。



RECOMMENDED PCB LAYOUT



A1	A2	A3	A4	A5	A6	A7	A8	A9	A10	A11	A12
GND			VBUS	CC1	D+	D-	SBU1	VBUS			GND
GND			VBUS	SBU2	D-	D+	CC2	VBUS			GND
B12	B11	B10	B9	B8	B7	B6	B5	B4	B3	B2	B1

序号	名称	数量	规格
1	外壳	1	Typec 外壳 SUS304 1/2H T=0.30mm
2	Molding 3	1	Typec 16PIN Molding T=0.15 + 黑色塑胶 半成品
2.1	Molding 1	1	Typec 8PIN Molding A 黑色塑胶
2.2	Molding 2	1	Typec 8PIN Molding B + 黑色塑胶
2.3	卡勾	1	Typec 卡勾 SUS301 T=0.15mm

APPROVALS		DATE	http://www.dongdudz.com			
DRAW:	ZRD	2023-12-6	TOLERANCE:	ANGLE:		
CHECKED:	***	***	30≥	±0.30		
APPOVALS:	***	***	10~30	±0.20		
			5~10	±0.15		
			≤5	±0.10		
			±2°	MODEL:	****	
				PART NO:	****	
				UNIT :mm	SCALE:1:1	☞
				REV:	A	PAGE:1/1

