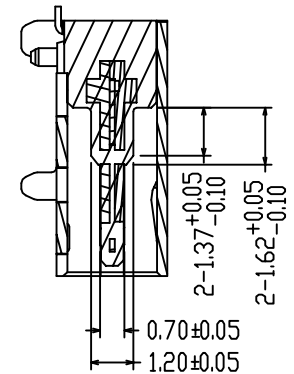
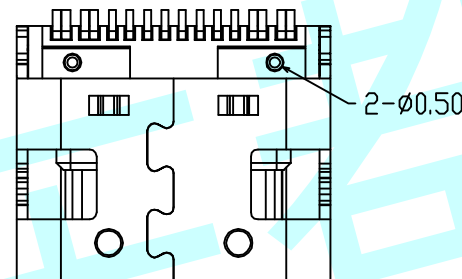
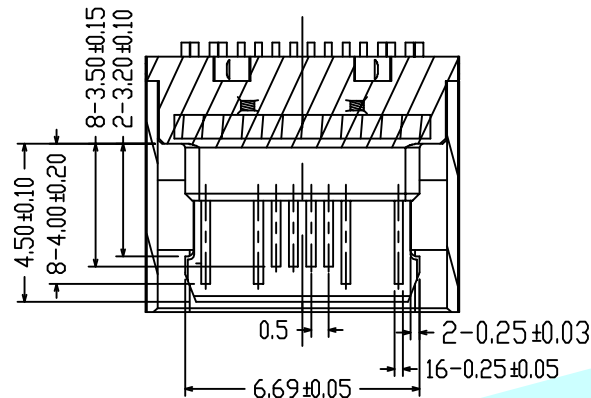
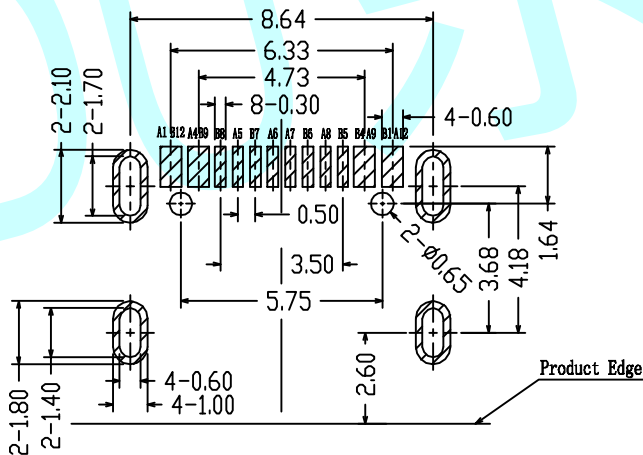
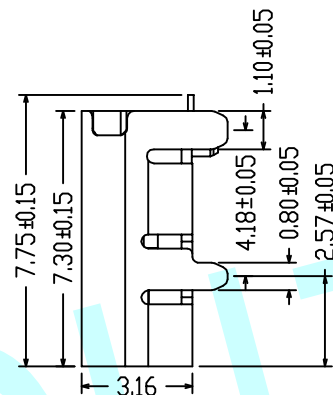
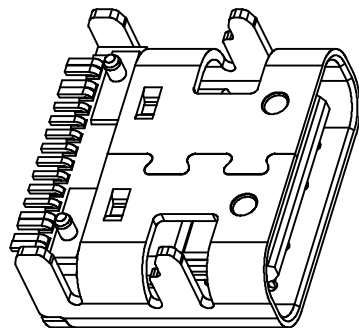
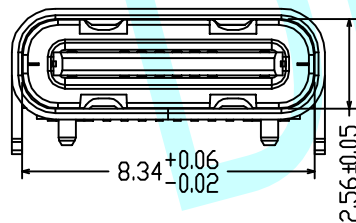
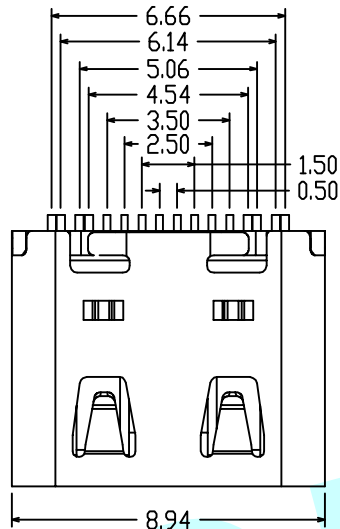
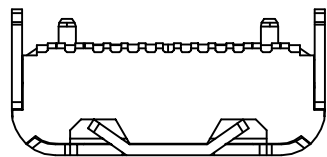


ROHS



NOTES:

- A. 电气特性:**
1. 额定电流: 3A/5A
 2. 接触电阻: 40mΩ max (初始值)
50mΩ max (测试后)
 3. 绝缘电阻: 100MΩ min
 4. 耐电压: AC 100V R.M.S
 5. 整体插入力: 5~20N 整体插入力: 5~20N (耐久后)
整体拔出力: 8~20N 整体拔出力: 6~20N (耐久后)
 6. 寿命: 10000次
 7. 耐高温: SMT回流焊 (峰值260° ±5°), 塑胶不能有起泡, 溶胶等不良, 变色, 翘曲变形在公差范围内。
 8. 产品须做焊锡测试, 沾锡面积在95%以上
 9. 工作温度: -30°C~+85°C
- B. 材质:**
1. 胶芯: LCP+30%G.F UL94V-0
 2. 端子: 高导电C7025/C2680, 镀底50u min
接触区域镀金 (Au 1u) 焊接区镀金6/F
 3. 外壳: SUS201/SUS304, T=0.30mm, 表面镀镍50u min
 4. 中夹片: SUS301

A1	GND	B12	GND
A4	VBUS	B9	VBUS
A5	CC1	B8	SBU2
A6	DP1	B7	DN2
A7	DN1	B6	DP2
A8	SBU1	B5	CC2
A9	VBUS	B4	VBUS
A12	GND	B1	GND
PIN	SIGNAL NAME	PIN	SIGNAL NAME

RECOMMENDED PCB LAYOUT
TOLERANCE UNSPECIFIED ±0.05mm

APPROVALS		DATE		http://www.dongdudz.com	
DRAW:	ZRD	2017-12-6	TOLERANCE:	ANGLE:	
CHECKED:	***	***	30°	±0.30	±2°
APPOVALS:	***	***	10°30'	±0.20	
			5°10'	±0.15	
			≤5	±0.10	

东都电子 DONGDU ELECTRONICS		MODEL:	USB CONNECTOR
		PART NO:	TYPE. C-3.1-16M-T-1.7.35
UNIT :mm	SCALE: 1:1		
REV:	A		