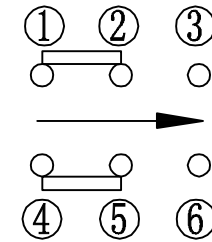
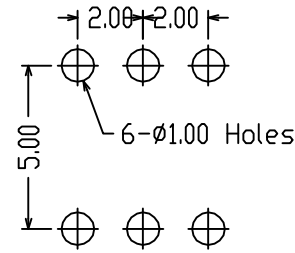
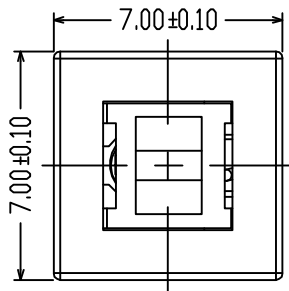
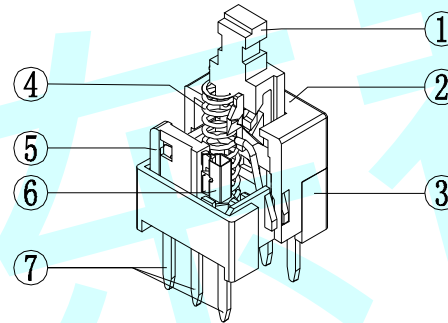
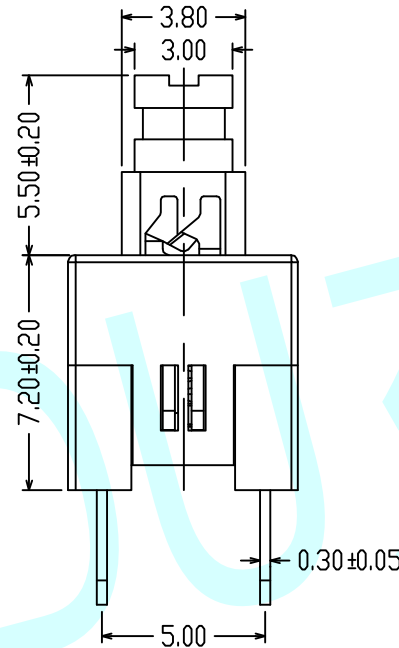
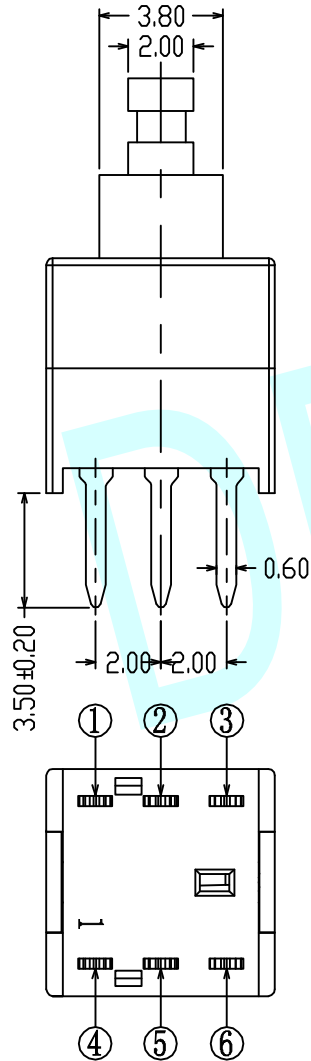


ROHS



PCB Layout (Pattern Side)

Circuit Diagram



NOTES:

1. 额定电流: DC 30V 0.1A
2. 接触电阻: 100mΩ max
3. 绝缘电阻: 100MΩ min(DC 500V)
4. 耐电压: AC 250V(50/60Hz)持续1分钟
5. 操作力: 230±50gf
6. 寿命: 10,000次
7. 行程: 2.40±0.20mm
8. 运行类型: 无锁

序号	名称	数量	材料	备注
⑦	端子	6	黄铜 (H65 C2680)	镀银
⑥	簧片	2	磷铜 (Ag C5210)	覆银
⑤	注塑端子	2	PA66+G/F33 UL94	黑色
④	弹簧	1	钢丝 (SUS304)	素材
③	底座	1	PA66+G/F33 UL94	黑色
②	盖子	1	POM UL94	灰色
①	导芯	1	POM UL94	蓝色

APPROVALS		DATE	http://www.dongdudz.com	
DRAW:	ZRD	2017-12-6	TOLERANCE:	ANGLE:
CHECKED:	***	***	30° ±0.30	±2°
APPOVALS:	***	***	10°30' ±0.20	
			5°10' ±0.15	
			≤5 ±0.10	



MODEL:	PUSHBUTTON SWITCHES	
PART NO:	DDU-1303	
UNIT :mm	SCALE:1:1	
REV:	A	PAGE:1/1