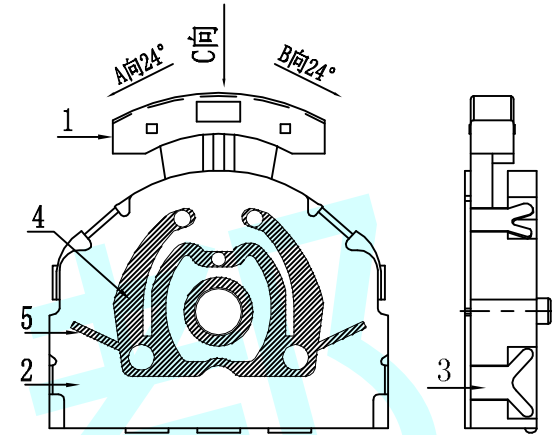
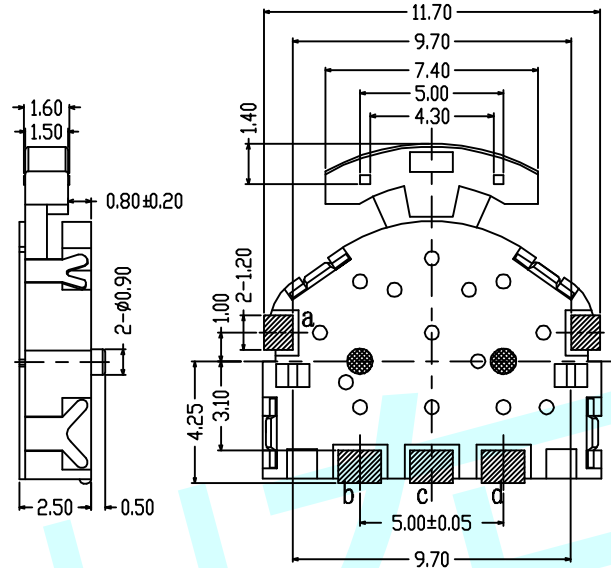
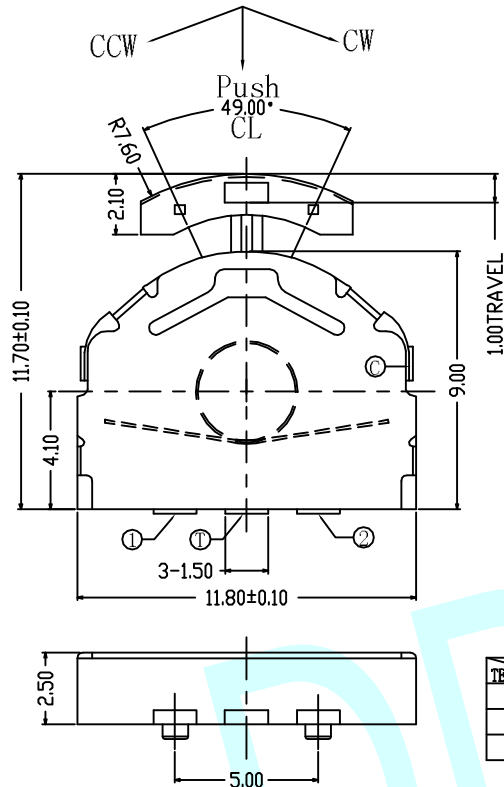
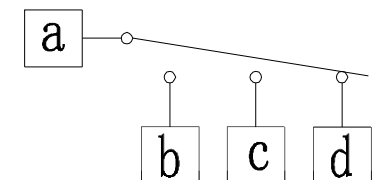
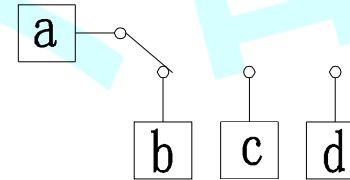


ROHS

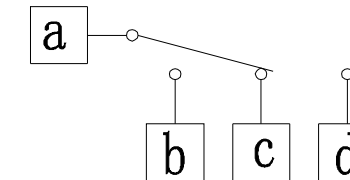


A向24° a与b

B向24° a与d



C向24° a与c

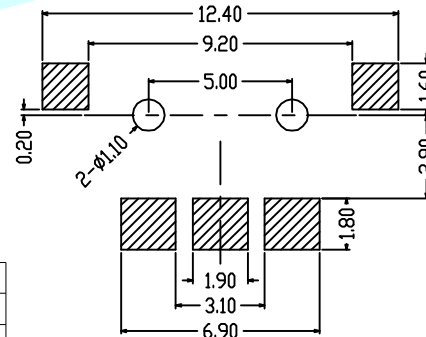
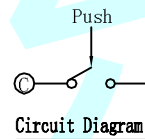


NOTES:

1. Rating: DC 12V 100mA
2. Insulation resistance: 100MΩ min (DC 100V)
3. Withstand voltage: AC 100V (50/60Hz) for 1 minute
4. Mechanical life: 100,000 cycles
5. Operating temperature: -10°C~60°C
6. Operation strength: a. Lever Porting: 150±50gf
b. Push Portion: 250±100gf

TER	ANG. (25°) (18°)	(18°) (25°)
①		
②		
③		

CODE TABLE



PCB Mounting
Pattern Dimension

序号	名称	数量	材料	表面状态
5	弹簧	1	SUS	银白色
4	接触簧片	1	覆银磷青铜	银白色镀银
3	盖子	1	SUS	银白色
2	底座	1	增强尼龙	黑色与镀银
1	手柄	1	增强尼龙	黑色

APPROVALS		DATE	http://www.dongdudz.com	
DRAW:	ZRD	2017-12-6	TOLERANCE:	ANGLE:
CHECKED:	***	****	30≥ ±0.30	±2°
APPOVALS:	***	****	10~30 ±0.20	
			5~10 ±0.15	
			≤5 ±0.10	

东都电子 DONGDU ELECTRONICS	
MODEL:	ROCKER SWITCH
PART NO:	DDU-1226
UNIT :mm	SCALE:1:1
REV:	A