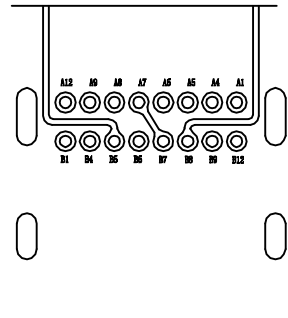
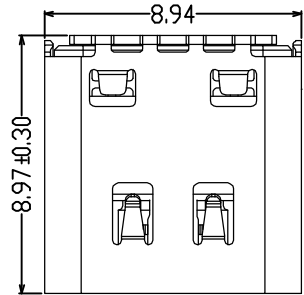
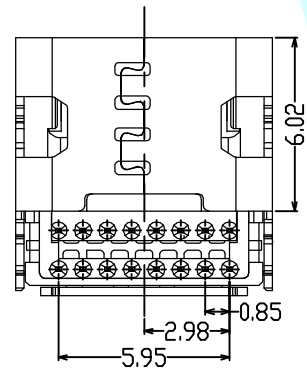
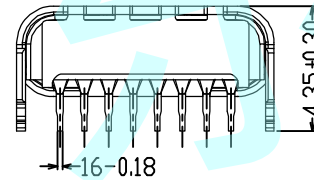
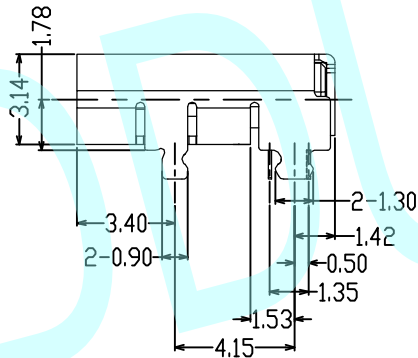
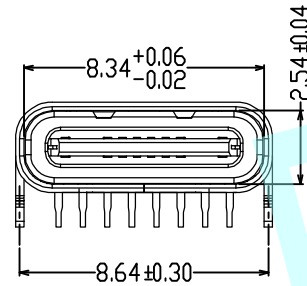
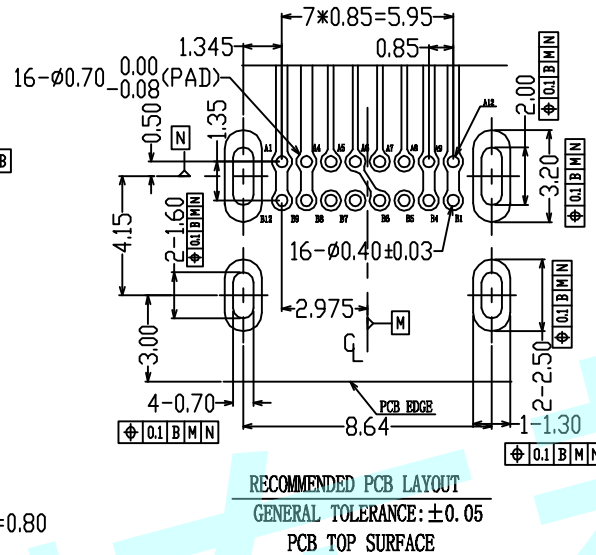
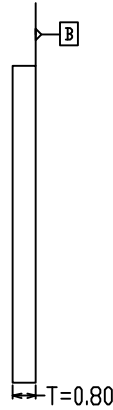


# ROHS



PCB BOTTOM SURFACE



**备注:**

**A. 材质:**



1. 胶芯: LCP+30%G.F
2. 端子: C18140, T=0.12mm; 镍底, 镀金
3. 外壳: 不锈钢, T=0.30mm; 表面镀镍
4. 卡勾: 不锈钢, T=0.30mm;

**B. 主要特性:**

1. 额定电流: 3.0A
2. 接触阻抗: 40mΩ MAX
3. 绝缘阻抗: 100MΩ MIN 250V DC
4. 耐压测试: 100V AC
5. 沾锡性: 温度250±5℃, 时间5j; ±0.5s
6. 整体插入力: 2.0kgf MAX  
整体拔出力: 0.6kgf MIN
7. 使用寿命: 5000次
8. 工作温度: -30℃~+80℃

**PIN ASSIGNMENT**

PIN No.	SIGNAL NAME	PIN No.	SIGNAL NAME
A1, A12, B1, B12	GND		
A2	SSTXp1	B11	SSRXp1
A3	SSTXn1	B10	SSRXn1
A4, A9, B4, B9	VBUS		
A5	CC1	B8	SBU2
A6	D+	B7	D-
A7	D-	B6	D+
A8	SBU1	B5	CC2
A10	SSRXn2	B3	SSTXn2
A11	SSRXp2	B2	SSTXp2

APPROVALS		DATE	http://www.dongdudz.com			
DRAW:	ZRD	2017-12-6	TOLERANCE:	ANGLE:		
CHECKED:	***	***	30°	±0.30		
APPOVALS:	***	***	10°30'	±0.20		
			5°10'	±0.15		
			≤5	±0.10		
			±2°	 <b>东都电子</b> DONGDU ELECTRONICS		
				MODBL:	USB CONNECTOR	
				PART NO:	TYPE. C-16P-1.78	
				UNIT :mm	SCALE: 1:1	
			REV:	A	PAGE: 1/1	